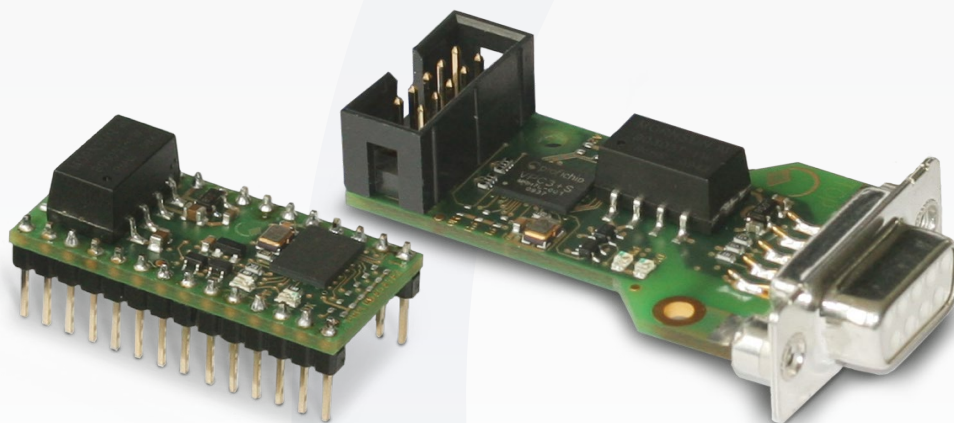


# PROFIBUS-DP Slave Modul mit serieller Schnittstelle

## proficonn<sup>®</sup>



**PROFI<sup>®</sup>**  
**BUS**

- VPC3+S basiert
- SPI Schnittstelle (bis zu 6 Mbit/s)
- Isolierte RS485 Schnittstelle bis zu 12 Mbit/s
- LEDs für Statusanzeige und Datenaustausch
- Vcc 3.3V
- Unterstützt PROFIBUS-DP-V0, DP-V1 und DP-V2
- 4 kByte integrierter RAM-Speicher

### proficonn-DSUB

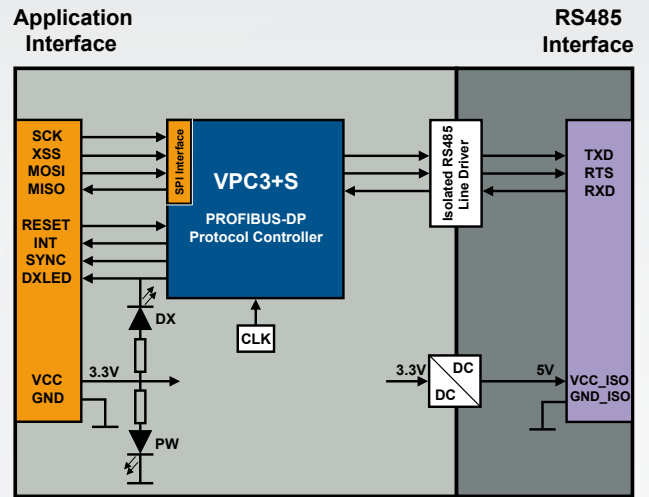
- Mit 9-pin DSUB-Buchse für einfachen Einbau
- Flachkabelanschluss für SPI-Kommunikation und Stromversorgung
- Baugröße: 58 x 31 x 16 mm

### proficonn-DIP28

- 28 pin Dual-Inline-Package Format
- Leiterplattenbestückung, Standard IC-Sockel Montage
- Baugröße: 36 x 18 x 10 mm

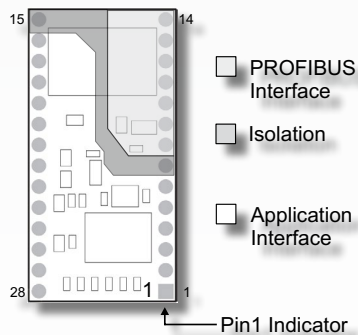
## Übersicht

proficonn-DSUB und proficonn-DIP28 sind PROFIBUS-DP-Slave Schnittstellenmodule. Ihr kompaktes Design stützt sich auf den profichip VPC3+S Protokoll-ASIC. Beide Module bieten eine PROFIBUS RS485 kompatible Schnittstelle mit DC/DC-Wandler und galvanisch getrenntem Leitungstreiber. Die SPI-Schnittstelle ermöglicht einen nutzerfreundlichen und effizienten Datenaustausch mit der Kundenanwendung. Weitere Informationen können dem VPC3+S Datenblatt entnommen werden.



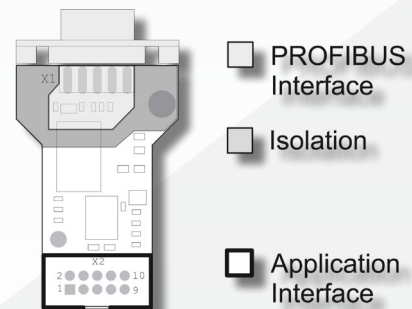
## proficonn DIP28

Die Bauform des proficonn-DIP28 Moduls entspricht einem Standard DIP28 Gehäuse. Das Modul kann direkt auf der Leiterplatte oder über einen Standard IC-Sockel montiert werden.



## proficonn DSUB

Das proficonn-DSUB Modul ist für die Gehäuse-Direktmontage mittels der abgeschirmten 9-Pin DSUB Buchse (X1) vorgesehen. Die 10-polige Stiftleiste (X2) im 2.54 mm Raster ermöglicht die elektrische Verbindung des Moduls mit der Leiterplatte über ein Flachbandkabel.



### Noch Fragen? Rufen sie uns an

Wir unterstützen sie gerne. profichip ist nicht nur im technologischen Bereich der industriellen Feldbus-Kommunikation führend, sondern ist ebenso ein hochqualifizierter Anbieter für Systemberatung.