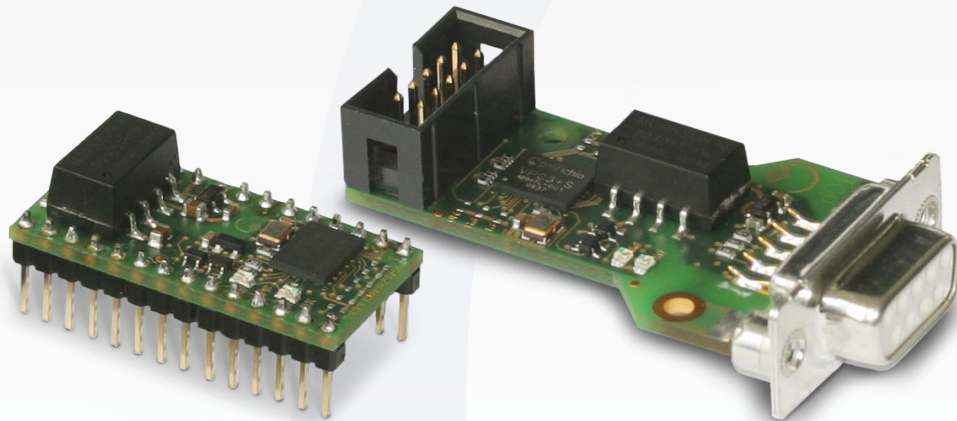


# PROFIBUS-DP Slave Interface Modules

PROFIBUS-DP スレーブI/Fモジュール

# proficonn<sup>®</sup>



**PROFI**<sup>®</sup>  
**BUS**

- VPC3+S 搭載
- SPI インタフェース (最高 6 Mbit/s)
- RS485(絶縁型) インタフェース (最高 12 Mbit/s)
- ステータスLED (電源, データ交換)
- 電源電圧 3.3V
- PROFIBUS DP-V0, DP-V1, DP-V2をサポート
- 通信用RAM 4kB

### proficonn-DSUB

- 9ピン DSUB-コネクタ
- SPI通信および電源供給用 フラットケーブルコネクタ
- 外形寸法: 58 x 31 x 16 mm

### proficonn-DIP28

- 28ピンDIP
- 標準 IC ソケットでPCB基板に搭載可能
- 外形寸法: 36 x 18 x 10mm

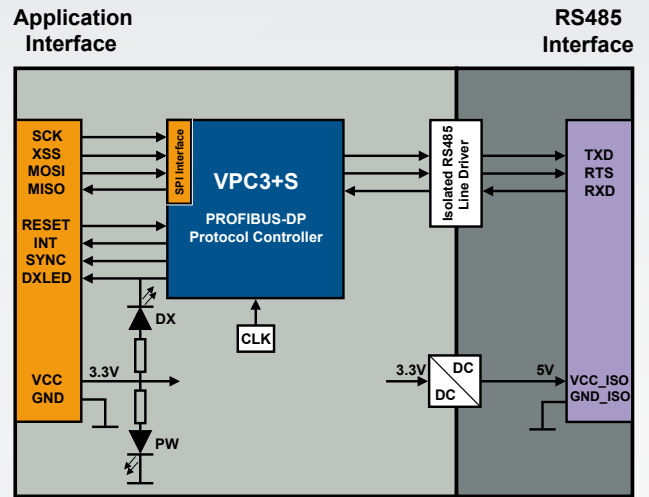
## 概要

proficonn-DSUB と proficonn-DIP28 は、profichipのVPC3+S を搭載した、非常にコンパクトなPROFIBUS-DPスレーブインタフェースモジュールです。

いずれのモジュールにおいても、DC/DCコンバータと絶縁型ラインドライバを含めたRS485インタフェース(PROFIBUS協会承認済)を提供致します。

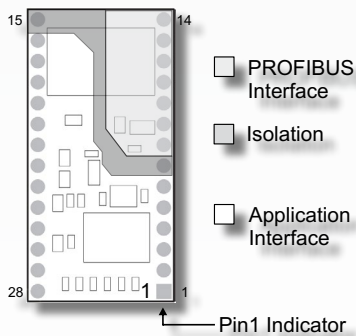
シリアルSPI通信で、お客様のアプリケーションをより高効率、より省配線に！

詳細をご希望の方はVPC3+Sユーザマニュアルをご参照下さい。



## proficonn DIP28

proficonn-DIP28モジュールは標準DIP28フットプリントに適合します。PCB基板への取り付けや、標準ICソケットへの取り付けが可能です。



## proficonn DSUB

proficonn-DSUBモジュールはシールド9ピンDSUBコネクタ(メス)に直接取り付けることができます。またフラットリボンケーブル接続用に2.54mmピッチ10ピンソケット(オス)が設けられています。

