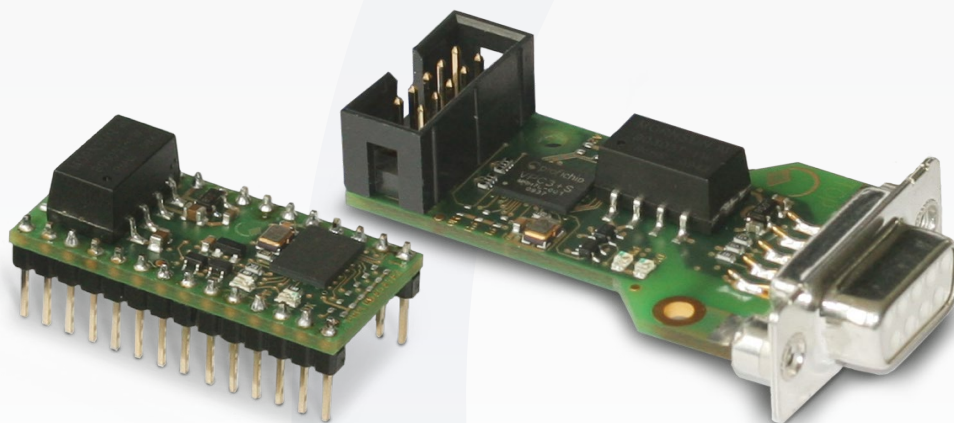


# Módulo esclavo PROFIBUS-DP con Interfaz serie

# proficonn<sup>®</sup>



**PROFI<sup>®</sup>**  
**BUS**

- Basado en el VPC3+S
- Interfaz SPI (hasta 6 Mbit/s)
- Interfaz RS485 aislada hasta 12 Mbit/s
- LEDs indicadores de encendido y de transmisión de datos
- Vcc 3,3V
- Soporta los protocolos PROFIBUS-DP-V0, DP-V1 y DP-V2.
- 4 kByte de memoria RAM para comunicaciones

### proficonn-DSUB

- Con conector SUB-D de 9 pines para montaje en chasis
- Conector de cable plano para alimentación y comunicación SPI
- Dimensiones: 58 x 31 x 16 mm

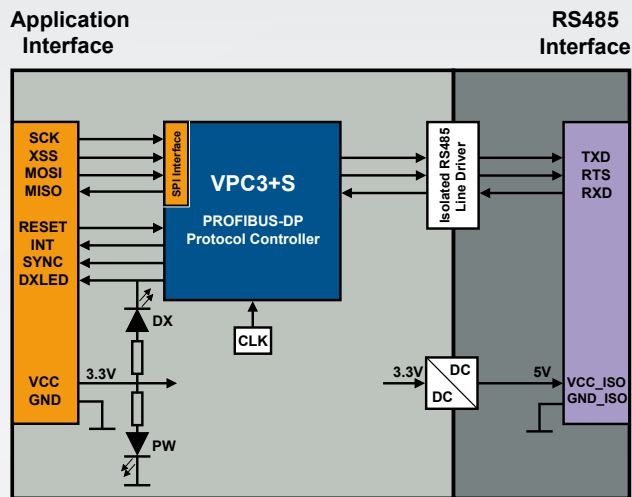
### proficonn-DIP28

- Formato DIP de 28 pines
- Montaje directo en la PCB o con zócalos estándar
- Dimensiones: 36 x 18 x 10 mm

## Descripción

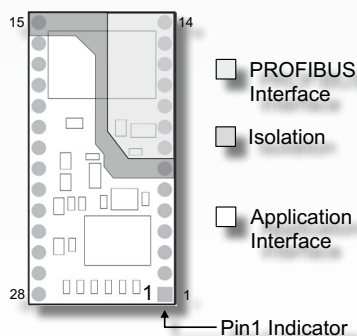
proficonn-DSUB y proficonn-DIP28 son módulos esclavos para interfaz PROFIBUS-DP. Su diseño compacto está basado en el ASIC VPC3+S y contiene además una interfaz PROFIBUS RS485 homologada, un convertor CC/CC y un driver de línea aislado.

El canal serie SPI permite una comunicación eficiente con la aplicación del cliente, ahorrando además un número importante de pines. Para una información más detallada se puede consultar el manual de usuario del VPC3+S.



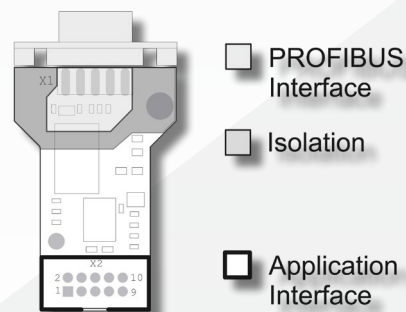
## proficonn DIP28

El módulo proficonn-DIP28 tiene una huella estándar DIP28, por lo que puede ser montado directamente en la PCB o puesto en un zócalo para circuitos integrados.



## proficonn DSUB

El módulo proficonn-DSUB está diseñado para su conexión directa mediante un conector hembra SUB-D de 9 pines. El conector IDC macho de 10 pines y paso 2,54mm permite la conexión electrónica del dispositivo mediante cable plano.



### Preguntas? Llámenos, le asesoraremos con mucho gusto.

Además de ser un líder tecnológico en la comunicación por medio de buses de campo, profichip también ofrece soporte técnico especializado para el desarrollo de sistemas.