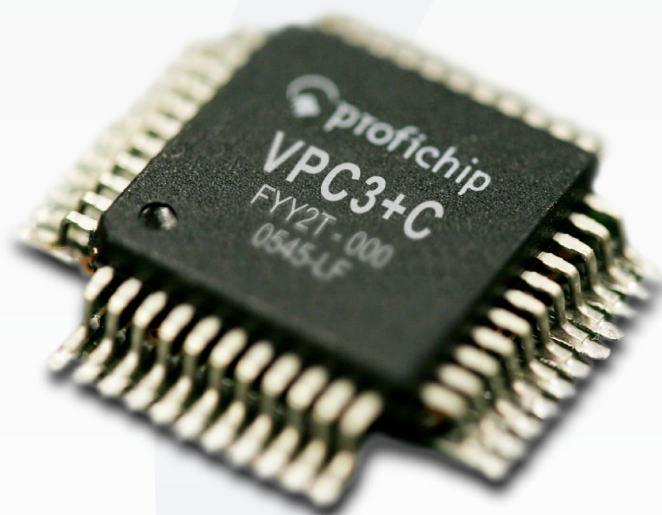


# ASIC Controlador esclavo PROFIBUS-DP

## VPC3+C



- Pin a pin y funcionalmente compatible con el SPC3 de Siemens
- Soporta los protocolos PROFIBUS-DP-V0, DP-V1 y DP-V2 (DxB + IsoM)
- 4kByte de memoria RAM para comunicaciones
- Interfaz configurable de 8 bits con el microcontrolador
- Compatibilidad funcional y de software con el VPC3+S
- Alimentación de 5V ó 3,3V
- Bajo consumo
- Stack de software y kit de evaluación
- Encapsulado PQFP de 44 pines (RoHS compliant)

## PROFIBUS: fácil implementación

### Descripción

El VPC3+C de profichip es un circuito integrado de comunicación para aplicaciones de dispositivos esclavos inteligentes de PROFIBUS, que se conecta al microcontrolador a través de una interfaz paralela de 8 Bits.

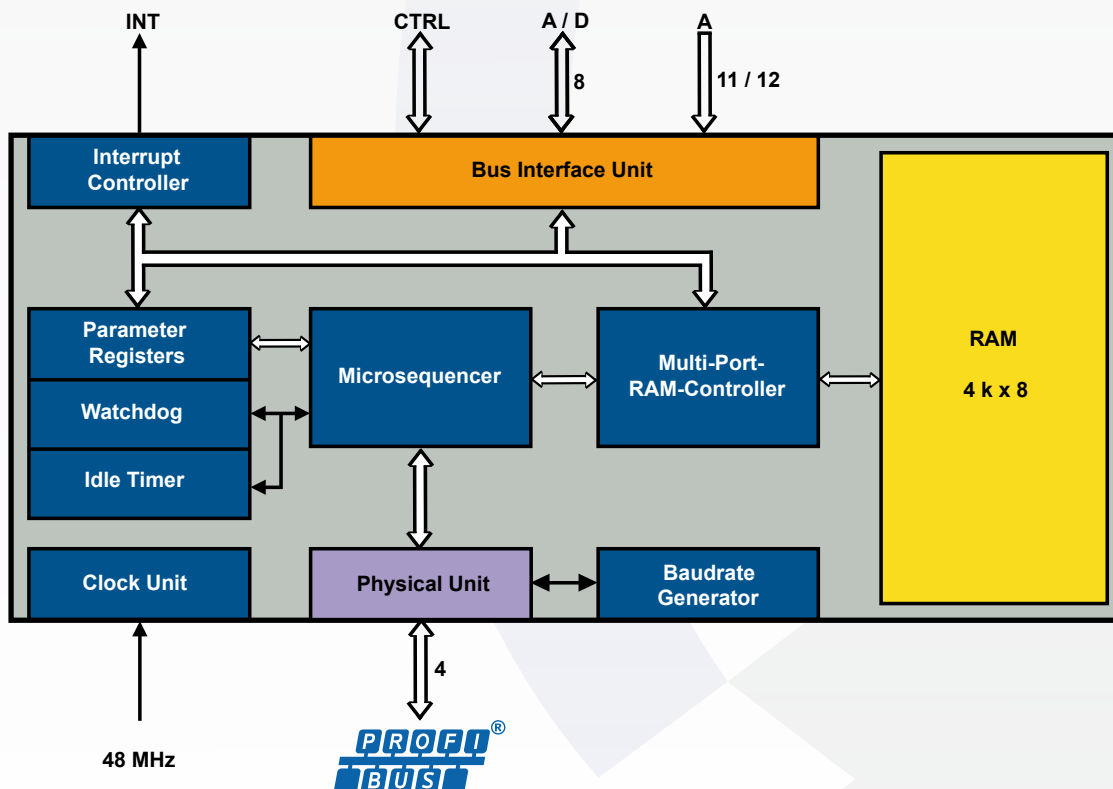
### Funcionamiento

El VPC3+C gestiona los mensajes y las direcciones de identificación, la seguridad de datos y procesa el protocolo PROFIBUS-DP. Además soporta la comunicación acíclica y los mensajes de alarma descritas en la extensión DP-V1. Finalmente dispone también de comunicación esclavo a esclavo con intercambio de datos por

divulgación (Data eXchange Broadcast (DXB)), sincronización de reloj y de modo isócrono (IsoM), descritos en la extensión DP-V2.

### Transmisión de datos

El reconocimiento y la sincronización automática de la velocidad de transmisión de datos hasta 12 Mbit/s, la integración completa del protocolo PROFIBUS-DP, los 4 KByte de RAM de comunicación y la flexibilidad de la interfaz, son características que permiten implementar aplicaciones para esclavos PROFIBUS acordes con el nivel tecnológico actual. El dispositivo puede ser alimentado tanto a 5V como a 3,3V.



### Preguntas? Llámenos, le asesoraremos con mucho gusto.

Además de ser un leader tecnológico en la comunicación por medio de buses de campo, profichip también ofrece soporte técnico especializado para el desarrollo de sistemas.