



世界最小

VPC3+S

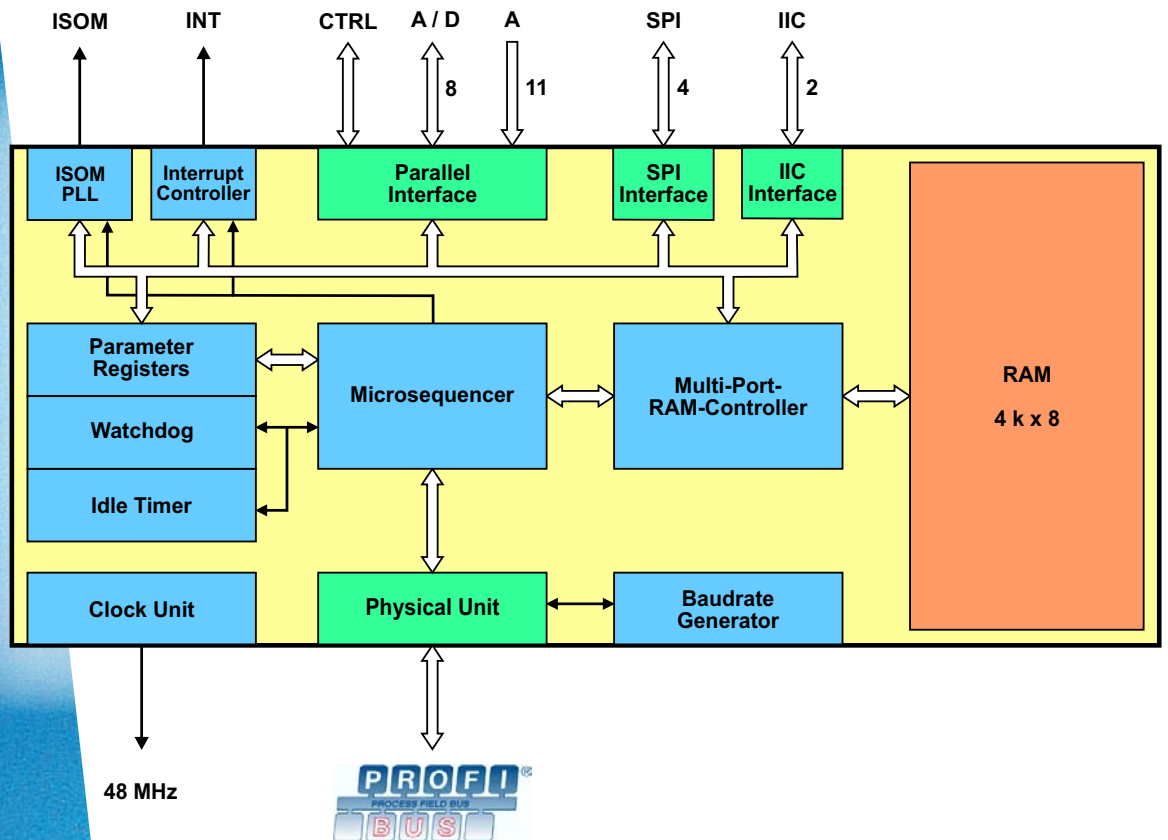
シリアル インターフェース搭載 PROFIBUS-DP Slave Controller

- SPI、IIC、パラレル インターフェース搭載
- GA 48 ピン パッケージ 6x8 mm
- 4kByte 通信 RAM内蔵
- 機能とソフトウェアは Siemens 製
VPC3+C および SPC3 に対応
- PROFIBUS-DP-V0, DP-V1 & DP-V2
プロトコルをサポート
- HW - DP-V2 用 PLL - ISOM
- 超低消費電力 (Vcc 3.3V)
- ソフトウェア スタックおよび評価キット搭載
- 2009 年 Q2 リリース

profichip の VPC₃+S は、インテリジェント PROFIBUS Slave アプリケーション用の 8 Bit パラレル、SPI または I²C Microprocessor インターフェースを備えた通信チップです。

VPC₃+S は、PROFIBUS-DP に対応したメッセージおよびアドレスの識別、データセキュリティシーケンス、プロトコル処理を行います。また、DPV₁ の拡張機能に含まれる非周期通信やアラームメッセージもサポートします。さらに、DPV₂ の拡張機能に含まれるスレーブ間通信 Data eXchange Broadcast (DXB) および Isochronous Mode (IsoM) もサポートしています。

最大 12 Mbit/s までのデータ転送速度の自動検出およびサポート、PROFIBUS-DP プロトコルの完全な実装、4 KByte の通信 RAM、柔軟なプロセッサ インターフェースなどを特徴とする VPC₃+S は、最先端の PROFIBUS Slave アプリケーションを実現します。



profichip GmbH
Einsteinstr. 6
D-91074 Herzogenaurach
Germany
電話: +49 9132 744 2161
Fax: +49 9132 744 2164
電子メール: info@profichip.com
www.profichip.com